



CHARGEUSES COMPACTES À PNEU

À LEVAGE RADIAL



2012 ▲ 2026 ▲ 2041 ▲ 2044 ▲ 2054 ▲ 2056 SERIES II ▲ 2076 ▲ 2086



LES DÉBUTS...

Après avoir débuté au 19ème siècle comme fabricant d'accessoires agricoles, Mustang est devenu LE fabricant d'équipements compacts incontournable du 21ème siècle – Mustang Compact Equipment.

Connu au départ sous le nom d'Owatonna Manufacturing Company, Mustang a été l'un des premiers à fabriquer ce que l'on connaît aujourd'hui sous l'appellation de "chargeuses compactes à pneu". Depuis cette époque, Mustang a su allier la tradition et ses processus innovants afin de proposer l'une des gammes d'équipements compacts les plus complètes à ce jour.

MUSTANG. LA VRAIE PUISSANCE.



REPOUSSER les



LIMITES

Mustang est le deuxième fabricant de chargeuses compactes à pneu le plus ancien au monde. Depuis la fabrication de sa première chargeuse en 1965 – le Mustang série 1000 – Mustang n'a cessé de repousser les limites de l'innovation et est devenu une référence dans le secteur.

Au fil des années, la gamme de produits Mustang est devenue l'une des gammes d'équipements compacts les plus complètes au monde.

Une puissance à l'état brut - l'une des marques de fabrique de Mustang – fournie par des moteurs à haut rendement et à couple élevé sur chaque modèle. Une prise au sol et un temps de cycle inégalés grâce à des systèmes hydrauliques évolués et correctement équilibrés.

Des centaines d'accessoires facilement interchangeables afin de multiplier les usages possibles des chargeuses compactes à pneu Mustang.

La robustesse et la durabilité ne sont pas en reste, puisqu'elles ont été placées au cœur de chaque chargeuse au sein du site de production de Mustang basé à Madison, dans le Dakota du Sud.



CHARGEUSES COMPACTES À PNEU

ÉQUIPEMENTS

COMPACTS



2012



Ne vous laissez pas impressionner par sa taille. La chargeuse 2012 de Mustang super-compacte a du punch !

UNE TAILLE COMPACTE ▲ Cet engin a été conçu pour pouvoir manœuvrer dans les zones étroites auxquelles les autres machines ne peuvent pas accéder, grâce à sa largeur de 914 mm seulement avec ses pneus en option et sa benne de 914 mm, sa hauteur de 1 897 mm et sa longueur de 1 905 mm.

UNE ROBUSTESSE À TOUTE ÉPREUVE

▲ Grâce à son moteur diesel Yanmar de 17,9 kW et à sa capacité nominale de 386 kg, la chargeuse 2012 allie les performances à la compacité.

UN POIDS RÉDUIT ▲ Son poids à sec inférieur à 1 361 kg permet de le charger et de tracter facilement.



UNE LARGEUR RÉDUITE ▲ de seulement 914 mm avec un train de pneus à chevrons de 5,70 x 12, et de 1 118 mm avec un train de pneus de 8,50 x 12 HD, qui permet à la chargeuse 2012 d'aller là où les autres engins ne vont pas.



UN CONFORT PERMANENT ▲ et une protection constante grâce à la cabine certifiée ROPS/FOPS niveau II. La version standard est équipée d'un siège Deluxe à dossier haut. Le siège à suspension est quant à lui proposé en option.



UN GARDE-CORPS LATÉRAL UNIQUE ▲ qui se fixe sur le système de sécurité Hydraloc™, renforce la protection, et est entièrement réglable, pour un poste de pilotage ergonomique et sécurisé.

DE NOMBREUSES OPTIONS



UN BRAS DE LEVAGE ▲ muni d'un profil surbaissé et d'une grande résistance, afin d'optimiser la visibilité de l'opérateur et ainsi d'améliorer les performances.



UNE PLUS GRANDE CAPACITÉ DE TRANSPORT ▲ avec sa hauteur de levage de 2 438 mm, qui permet de charger et de manipuler les matériaux dans les espaces réduits en toute simplicité.



UN ENTRETIEN SIMPLE ▲ grâce à son ROPS/FOPS inclinable et sa large porte arrière qui permet d'accéder aux points d'entretien et de maintenance.

RÉSISTANT COMPACT FOUGUEUX



▶ 2026
▶ 2041



Les chargeuses compactes à pneu Mustang sont réputées pour leur robustesse et leur durabilité. Ces véritables poulains, les modèles compacts 2026 et 2041, ont fait leurs preuves et ne vous décevront pas.

MANOEUVRABILITÉ ▲ Le profil surbaissé et la largeur limitée de 1 229 mm sur le modèle 2026, et de 1 372 mm sur le modèle 2041 permettent de faciliter les opérations dans les espaces réduits.

PERFORMANCES ▲ Les puissants moteurs diesel Yanmar à refroidissement liquide sont conformes Stage 3B et fournissent l'énergie au moment nécessaire.

ROBUSTESSE ▲ L'augmentation de la capacité de chargement jusqu'à 669 kg vient renforcer votre flotte, grâce au contrepoids proposé en option sur le modèle 2041.



UNE PLUS GRANDE HAUTEUR DE LEVAGE ▲ pouvant atteindre 2 794 mm, facilitant ainsi la manipulation des matériaux dans les espaces réduits et confinés.



PRENEZ LE CONTRÔLE ▲ avec un T-Bar, mains uniquement ou variante en commande Hand/Foot.



UN ENGIN MULTITACHES ▲ compatible avec un grand nombre d'accessoires qui peuvent être alimentés par le système hydraulique auxiliaire.

2 FOIS PLUS DURABLE



DES TEMPS DE CYCLE RAPIDES ▲ grâce au bras de levage radial Mustang unique conçu pour accélérer les temps de cycle, et augmenter la force d'arrachement et la capacité d'utilisation.



PLUS DE PROTECTION ▲ grâce à la structure robuste ROPS/FOPS certifiée de niveau II. Les opérateurs bénéficient également d'une vue panoramique dégagée sur l'accessoire et les zones de travail environnantes.



UN GARDE-CORPS LATÉRAL UNIQUE ▲ qui se fixe sur le système de sécurité Hydraloc™, garantissant ainsi la sécurité de l'opérateur en empêchant le démarrage du moteur lorsque celui-ci ne se trouve pas sur le siège avec le garde-corps en place.

2026 ▲ 2041

GRANDE ROBUSTESSE



▶ **2044**
▶ **2054**



Dès que la manœuvrabilité et la capacité deviennent essentielles, les entrepreneurs – des spécialistes du béton aux paysagistes – se tournent vers les chargeuses de taille moyenne Mustang.

UNE ROBUSTESSE À L'ÉTAT BRUT ▲ Des capacités de 658 kg sur le modèle 2044 et de 748 kg sur le modèle 2054 (703 kg et 794 kg respectivement, avec le contrepois proposé en option).

UNE FORCE EXCEPTIONNELLE ▲ Une force d'arrachement atteignant 2 268 kg, pour affronter les tâches les plus rudes.

UNE GRANDE PUISSANCE ▲ Les deux modèles sont munis d'un moteur diesel Yanmar Stage 3B à quatre cylindres et à injection directe de 34,2 kW.



UN SYSTÈME HYDRAULIQUE AUXILIAIRE ▲ capable d'alimenter un grand nombre d'accessoires. Un débit élevé proposé en option (*modèle 2054*), qui permet de fournir une puissance supplémentaire en cas de besoin.



UNE PLUS GRANDE HAUTEUR DE LEVAGE ▲ pouvant atteindre 2 946 mm, facilitant ainsi la manipulation des matériaux dans les espaces réduits et confinés.



MOINS DE BRUIT ▲ grâce au système d'atténuation sonore proposé en option, qui permet d'optimiser le confort de l'opérateur dans la cabine.

COMPACT & PUISSANT



TROIS OPTIONS DE COMMANDE ▲ disponibles afin de répondre aux besoins de n'importe quel opérateur. Configurations de commande possibles : levier double avec pédales, levier double avec commandes manuelles, et T-Bar avec pédales.



UNE PROTECTION RENFORCÉE ▲ grâce à la structure robuste ROPS/ FOPS certifiée de niveau II. Les opérateurs bénéficient également d'une vue panoramique dégagée sur l'accessoire et les zones de travail environnantes.



DES TEMPS DE CYCLE RAPIDES ▲ grâce au bras de levage radial Mustang conçu pour accélérer les temps de cycle et augmenter la force d'arrachement et la capacité d'utilisation.

2044 ▲ 2054

VÉRITABLES

ÉTALONS



▶ 2056 SERIE II

▶ 2076

▶ 2086



Ces véritables étalons allient à la perfection la puissance à l'état brut et la manœuvrabilité.

UNE PUISSANCE INÉGALÉE ▲ Des moteurs diesel Yanmar Stage 3B de 52,7 kW diesel alimentent le 2076 et le 2086. Le modèle 2056 Series II est muni d'un moteur Yanmar Stage 3B de 50,7 kW.

UNE FORME COMPACTE ▲ Les modèles 2076 et 2086 possèdent une largeur compacte de 1 841 mm, qui leur permet de manœuvrer dans les espaces réduits. Le modèle 2056 Series II ne mesure que 1 516 mm de largeur avec ses roues et ses pneus décalés, ce qui lui permet de monter facilement sur les trottoirs.

UNE PLUS GRANDE ROBUSTESSE ▲ Des capacités allant jusqu'à 1 315 kg avec le contrepois proposé en option, afin d'étendre votre flotte de chargeuses compactes.



UNE PRESSION HYDRAULIQUE EXCEPTIONNELLE ▲ qui permet d'alimenter un grand nombre d'accessoires. Une force d'arrachement inégalée et un couple moteur élevé, pour plus de performances.



DES CABINES SPACIEUSES ▲ de série avec siège à suspension réglable (en option sur le 2056 Series II), plafonnier, éclairages de travail, contrôle manuel/à pédales, et commandes manuelles doubles ou un joystick.



LA COMMANDE DE ROULEMENT HYDRAGLIDE™ ▲ de série (et avec configurations) permet à la benne de "flotter" en position de transport, réduisant ainsi la quantité de déversement de matériau.

PERFORMANCES À L'ÉTAT BRUT



UN COUPLE DE DÉMARRAGE ÉLEVÉ ▲ pour une accélération rapide avec ou sans charge, grâce aux moteurs à piston radial.



LE SYSTÈME DE FIXATION HYDRAULIQUE POWER-A-TACH® ▲ proposé en option permet à l'opérateur de changer de benne et d'accessoires sans quitter son siège.



UNE LARGEUR DE ROULEMENT ÉTENDUE ▲ et un centre de gravité surbaissé sur les modèles 2076 et 2086, pour une plus grande stabilité et des performances optimales sur les surfaces irrégulières.

MONTEZ EN SELLE



EXCELLENTE VISIBILITÉ ▲

Grâce à sa conception révolutionnaire, la cabine permet de mieux voir le bord d'attaque de la benne depuis le siège de l'opérateur.



RÉDUCTION DU BRUIT ▲ Des niveaux sonores moins élevés dans la cabine de l'opérateur, afin d'augmenter le confort et la productivité.

Non disponible sur le modèle 2012



COMMANDES DE JOYSTICK ▲

Des commandes de joystick entièrement réglables, et un siège à suspensions pneumatiques en option, pour un confort extrême.

Disponible sur les modèles 2056 Series II, 2076 et 2086.



CABINE PRESSURISÉE ▲ La cabine fermée et pressurisée en option est munie d'un système de chauffage, ou chauffage et climatisation, et offre un environnement de travail plus propre et moins bruyant.



INSTRUMENTATION ▲ Tous les instruments sont judicieusement placés sur les tableaux de bord situés en haut (à droite et à gauche), afin d'en faciliter l'accès.

La cabine constitue le centre de commande de n'importe quelle opération. Mustang l'a bien compris, et propose une cabine de pilotage dotée des options nécessaires afin de l'adapter à VOS besoins.



LE TEMPS, C'EST DE L'ARGENT RESTEZ CONNECTÉ

Grâce aux nombreux équipements MUSTANG® disponibles auprès de votre revendeur, les chargeuses compactes à pneu Mustang peuvent être facilement transformées afin de répondre à vos besoins.



MUSTANG



SYSTÈME MULTI-TACH® ▲

Ce système de montage de type universel est proposé de série sur tous les modèles et est compatible avec la plupart des équipements existants.



SYSTÈME POWER-A-TACH®

▲ Il est proposé en option sur de nombreux modèles et permet à l'opérateur d'installer et de retirer rapidement des accessoires, en quittant son siège uniquement pour raccorder le système hydraulique auxiliaire.

RESTEZ CONNECTÉ

CARACTÉRISTIQUES TECHNIQUES

		2012	2026	2041	2044	2054
DIMENSIONS	A. Hauteur godet cavé	3167 mm	3546 mm	3584 mm	3645 mm	3721 mm
	B. Hauteur à l'axe du godet	2438 mm	2746 mm	2794 mm	2845 mm	2946 mm
	C. Hauteur machine	1897 mm	1786 mm	1826 mm	1974 mm	1974 mm
	D. Garde au sol	150 mm	152 mm	211 mm	191 mm	197 mm
	E. Longueur avec godet	2576 mm	2896 mm	2952 mm	3137 mm	3188 mm
	F. Longueur sans godet	1905 mm	2258 mm	2314 mm	2413 mm	2448 mm
	G. Empattement	775 mm	876 mm	932 mm	932 mm	978 mm
	H. Ecart roues/godet déversé	376 mm	579 mm	574 mm	654 mm	610 mm
	I. Angle de cavage au sol	23°	29°	29°	28°	28°
	J. Angle de déversement	46°	42°	42°	32°	34°
	K. Largeur extérieure roues	909 mm	1229 mm	1346 mm	1499 mm	1544 mm
	L. Largeur du godet	914 mm	1404 mm	1404 mm	1562 mm	1562 mm
	M. Rayon de braquage arrière	1097 mm	1374 mm	1484 mm	1283 mm	1506 mm
	N. Rayon de braquage avant, sans godet	833 mm	1120 mm	1102 mm	997 mm	1162 mm
	O. Rayon de braquage avant, avec godet	1473 mm	1763 mm	1758 mm	1854 mm	1892 mm
	P. Hauteur entre le siège et le sol	879 mm	828 mm	853 mm	879 mm	884 mm
	Q. Angle de cavage	100°	99°	99°	100°	100°
	R. Hauteur de déversement	1836 mm	2146 mm	2197 mm	2242 mm	2337 mm
S. Angle de jupe arrière	30°	26°	29°	24°	26°	
Taille standard des pneumatiques		5,70 x 12	27 x 8,5 x 15 HD	10 x 16,5 HD	10 x 16,5 HD	10 x 16,5 HD
MOTEUR	Fabricant	Yanmar	Yanmar	Yanmar	Yanmar	Yanmar
	Modèle	3TNV82 - Stage 3B	3TNV88 - Stage 3B	4TNV88 - Stage 3B	4TNV88 - Stage 3B	4TNV88 - Stage 3B
	Puissance nette (kw) @ tr/min	24 CV (17,9) @ 2400	35 CV (26) @ 2800	46 CV (34) @ 2600	47 CV (34,2) @ 2600	47 CV (34,2) @ 2600
	Déplacement	1,3 L	1,6 L	2,2 L	2,2 L	2,2 L
	Couple maximal @ tr/min	86 Nm @1200	108 Nm @1680	145 Nm @1680	145 Nm @1680	145 Nm @1680
SYSTÈME HYDRAULIQUE	Système hydraulique auxiliaire - Standard	38 L/min	55 L/min	62 L/min	70 L/min	68,1 L/min
	Système hydraulique à haut débit - En option	N/A	N/A	N/A	N/A	106 L/min
	Système de limitation de pression	145 bar	190 bar	190 bar	162 bar	197 bar
	Capacité du réservoir	27,3 L	30,3 L	30,3 L	45 L	45 L
SYSTÈME ÉLECTRIQUE	Batterie	650 CCA	675 CCA	675 CCA	700 CCA	950 CCA
	Démarrateur	1,7 kW	2,3 kW	2,3 kW	2,3 kW	2,3 kW
	Alternateur	40 A	40 A	40 A	40 A	40 A
CAPACITÉ/POIDS	Capacité nominale ^A	386 kg	476 kg	612 kg	658 kg	748 kg
	Avec contrepoids en option	N/A	533 kg	669 kg	703 kg	794 kg
	Charge limite d'équilibre	775 kg	953 kg	1225 kg	1315 kg	1497 kg
	Réservoir de carburant	29 L	39,4 L	47 L	54,1 L	57 L
	Vitesse de déplacement - Maximale	8,9 km/h	9,5 km/h	8,7 km/h	10,6 km/h	10,9 km/h
	Poids à vide ^B - Approximatif	1352 kg	1814 kg	2087 kg	2551 kg	2758 kg

A - Conformément aux normes SAE J818, SAE J732 et ISO 14397

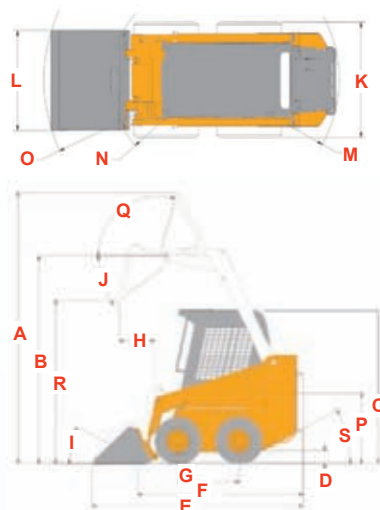
B - Poids de l'unité avec une benne standard, un opérateur de 79 kg, et le réservoir de carburant plein.

Mustang se réserve le droit d'apporter des améliorations aux caractéristiques de ses produits à tout moment, et sans aucun avertissement préalable ni aucune obligation.

2056 Series II	2076	2086
3899 mm	4115 mm	4275 mm
3086 mm	3124 mm	3157 mm
2017 mm	2057 mm	2083 mm
191 mm	203 mm	231 mm
3208 mm	3327 mm	3594 mm
2416 mm	2553 mm	2687 mm
1067 mm	1080 mm	1229 mm
578 mm	813 mm	894 mm
23°	28°	28°
43°	37°	37°
1600 mm	1753 mm	1841 mm
1676 mm	1778 mm	1880 mm
1454 mm	1676 mm	1753 mm
1111 mm	1283 mm	1372 mm
2019 mm	2083 mm	2299 mm
953 mm	1067 mm	1100 mm
88°	97°	97°
2330 mm	2375 mm	2408 mm
23°	26°	29°
12 x 16,5 HD	12 x 16,5 HD	14 x 16,5 HD
Yanmar	Yanmar	Yanmar
4TNV98 - Stage 3B	4TNV98T - Stage 3B	4TNV98T - Stage 3B
68 CV (50,7) @ 2500	71 CV (52,7) @ 2500	71 CV (52,7) @ 2500
3,3 L	3,3 L	3,3 L
244 Nm @1650	279,3 Nm @1700	279,3 Nm @1700
72 L/min	82,5 L/min	82,5 L/min
114 L/min	139,7 L/min	139,7 L/min
190 bar	207 bar	207 bar
56,8 L	60,6 L	60,6 L
950 CCA	950 CCA	950 CCA
3,0 kW	3,0 kW	3,0 kW
95 A	95 A	95 A
862 kg	998 kg	1179 kg
930 kg	1134 kg	1315 kg
1724 kg	1996 kg	2359 kg
56,8 L	71,9 L	91 L
19,9 km/h	19,8 km/h	22,4 km/h
3039 kg	3452 kg	3964 kg

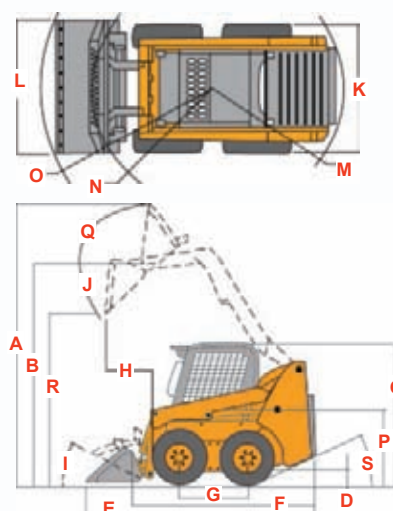
2012

SCHÉMA DE RÉFÉRENCE



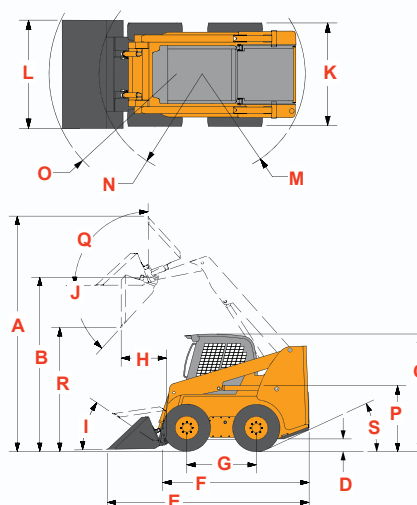
2026 / 2041

SCHÉMA DE RÉFÉRENCE



2044 / 2054 / 2056 SERIES II / 2076 / 2086

SCHÉMA DE RÉFÉRENCE



CARACTÉRISTIQUES

CARACTÉRISTIQUES TECHNIQUES	2012	2026	2041	2044	2054	2056 SERIES II	2076	2086
COMMANDES DE PILOTAGE								
Commandes manuelles T-Bar	●	●	●	●	●			
Commandes manuelles/à pédale		●	●	●	●	●	●	●
Commandes de joystick						●	●	●
Commandes manuelles doubles				●	●	●	●	●
MOTEUR								
Système d'arrêt auto. du moteur		●	●	●	●	○	○	○
Préchauffage du moteur	●	●	●	●	●	●	●	●
Moteur à turbo-compresseur							○	○
SYSTÈME HYDRAULIQUE								
Système hydraulique auxiliaire	○	○	○	○	○	○	○	○
Système hydraulique aux. haut débit					●	●	●	●
Réservoir hydraulique indépendant	○	○	○	○	○	○	○	○
POSTE OPÉRATEUR								
Climatisation						●	●	●
Cabine	●	●	●	●	●	●	●	●
Commandes manuelles/pédale gaz	○	○	○			○	○	○
Instrumentation complète	○	○	○	○	○	○	○	○
Chauffage	●	●	●	●	●	●	●	●
Avertisseur sonore	●	●	●	●	●	●	●	●
Porte d'accès intégrale (amovible)	○	○	○	○	○	○	○	○
Garde-corps avec accoudoirs rembourrés/ceinture de sécurité	○	○	○	○	○	○	○	○
ROPS/FOPS Toit de protection niveau II avec vitres latérales intégrales	○	○	○			○	○	○
Système de réduction du bruit		●	●	●	●	○	○	○
Siège à suspensions	●	●	●	●	●	●	○	○
Éclairages – Avant et arrière	○	○	○	○	○	○	○	○
PERFORMANCES								
Système Multi-Tach™	○	○	○	○	○	○	○	○
Système Power-A-Tach®						●	●	●
Protection anti-effraction	○	○	○	○	○	○	○	○
Alarme de recul	●	●	●	●	●	●	●	●
Commande frein (auto./manuelle)	○	○	○	○	○	○	○	○
Commande roulement Hydraglide™						●	○	○
Transmission hydrostatique	○	○	○	○	○	○	○	○
Dispositif support bras de levage	○	○	○	○	○	○	○	○
Levage - mise à niveau auto.	●	●	●	●	●	○	○	○
Transmission à deux vitesses						●	●	●

● OPTION ○ STANDARD

SÉCURITÉ = ZÉRO ACCIDENT

Veiller à bien lire le manuel d'utilisation avant toute opération. Vérifier également que tous les dispositifs de sécurité sont bien en place et fonctionnent correctement.

LA PUISSANCE À L'ÉTAT BRUT

Les distributeurs agréés Mustang proposent une gamme complète d'équipements compacts, soutenus par un service après-vente, un entretien et des pièces de grande qualité. Pour trouver le distributeur agréé Mustang le plus proche de chez vous, utilisez l'outil de recherche proposé sur eu.mustangmfg.com.



Pour plus d'informations sur les chargeuses compactes à pneu Mustang et sur le reste de la gamme Mustang, consultez notre site Web :

eu.mustangmfg.com

Votre concessionnaire MUSTANG :

MUSTANG®

Siège social : Manitou Group
B.P. 249 - 430 rue de L'Aubinière - 44158 Ancenis Cedex - France
Tél. : 00 33 (0)2 40 09 10 11 - Fax : 00 33 (0)2 40 83 36 88