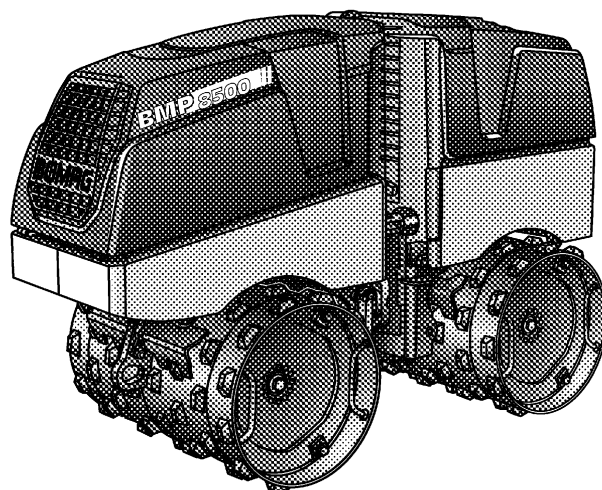


COMPACTEUR DE TRANCHÉES MULTIFONCTIONS BMP 8500

PERFORMANCES



Modèle	Rendement (m3/h) pour l'épaisseur de couche conseillée en terrassement		
	Gravier, sable	Sol mixte	Limon, argile
BMP 8500	52-82	52-82	30-40

Caracteristiques Techniques

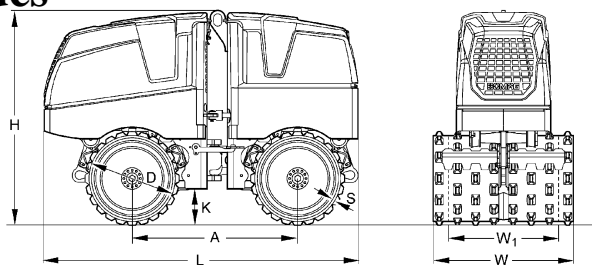
Volume(s) d'expédition en m3
BMP 8500 2,056

Equipements standards

- ECOMODE
- Elargissement de bandage (610/850mm)
- Articulation hydrostatique, sans entretien
- Télécommande combinée câble/radio
- Système d'excitateur double avec vibration
- Deux vitesses de translation
- 2 amplitudes
- Intelligent Vibration Control (IVC)
- Démarreur électrique
- Frein de service hydrost.
- Frein de parking hydromécanique
- BOMAG Operator Safety System
- 2 raclettes par cylindre
- Interrupteur de batterie
- Sécurité d'huile
- Arrêt automatique du moteur à une inclinaison latérale de 45°
- Capot de protection intégral en matériau composite résistant aux chocs
- Anneau d'élinguage central
- Capot moteur et tableau de bord verrouillables
- Easy Service Concept
 - Module de diagnostic avec affichage des codes de défauts
 - Compteur horaire
 - Capot de protection intégral rabattable
- 3-2-1 Warranty

Equipements en option

- Huile biologique
- Peinture couleur spéciale
- Chargeur rapide mobile
- Racleurs à ressorts 850mm
- Service Kit
- ECONOMIZER



Dimensions en mm

	A	D	H	K	L	S	W	W1
BMP 8500	1000	520	1275	197	1897	16	850	610

Caracteristiques Techniques

Poids

Poids de service CECE	kg	1.595
Poids à vide	kg	1.585
Charge moyenne sur essieu CECE	kg	798

Dimensions

Largeur de travail base	mm	850
-------------------------------	----	-----

Caracteristiques de marche

Vitesse avant (1)	km/h	1,2
Vitesse arrière (1)	km/h	1,2
Vitesse avant (2)	km/h	2,8
Vitesse arrière (2)	km/h	2,8
Aptitude max. en pente sans/avec vibr.	%	55/45

Entrainement

Fabricant du moteur	Kubota	
Type	D 1005	
Norme sur les gaz d'échappement	4 final	
Refroidissement	eau	
Nombre de cylindres	3	
Puissance ISO 3046	kW	14,5
Régime du moteur	min-1	2.600
Carburant	gasoil	
Translation	hydrost.	
Cylindre motorisé	4	
Consommation carburant valeur moyenne	l/h	3,1

Freins

Frein de service	hydrost.
Frein de parking	hydroméc.

Système de vibration

Cylindre vibrant	av + ar	
Entrainement	hydraulique	
Fréquence	Hz	42/42
Amplitude	mm	1,12/0,56
Force centrifuge	kN	72/36

Capacités

Carburant	l	24,0
-----------------	---	------

Sous réserve de modifications techniques. Les machines peuvent être illustrées avec des options.



PRF 720 11 001

170215 Sa08

BOMAG
 Hellerwald
 D-56154 Boppard
 B.P. 5162
 D-56149 Boppard
 Tél. (0)6742 - 1000
 Fax (0)6742 - 3090

